



# GTA 218 B

manual de uso  
user manual

An updated .pdf version of this manual is always available at [www.prodgsystems.com](http://www.prodgsystems.com)



## Indicaciones de seguridad

Leer antes de usar el sistema y guardar para su uso posterior

## Safety Indications

Please read it before use the system and keep for later use

**PRO DG SYSTEMS® LE DA LAS GRACIAS POR HABER ADQUIRIDO ESTE SISTEMA DE SONIDO PROFESIONAL TOTALMENTE DISEÑADO, FABRICADO Y OPTIMIZADO EN ESPAÑA EXCLUSIVAMENTE CON COMPONENTES EUROPEOS Y LE DESEAMOS QUE DISFRUTE CON SU ALTA CALIDAD Y PRESTACIONES.**

• El sistema ha sido diseñado, fabricado y optimizado por Pro DG Systems® en un estado técnicamente perfecto. Para conservar este estado y asegurar el correcto funcionamiento el usuario ha de respetar las siguientes indicaciones y advertencias de este manual.

**LA FIABILIDAD, SEGURIDAD Y RENDIMIENTO DEL SISTEMA ESTAN UNICA Y EXCLUSIVAMENTE GARANTIZADAS POR PRO DG SYSTEMS CUANDO:**

- El montaje, manipulación, reajuste y los cambios o reparaciones hayan sido realizados por Pro DG Systems.
- La instalación eléctrica cumpla con la determinación IEC (ANSI).
- El sistema se use según las indicaciones de uso.

### ADVERTENCIA:

- Si se destapan protecciones o se retiran piezas del chasis, exceptuando las que se puedan retirar manualmente, se pueden dejar piezas al descubierto que sean conductoras de tensión.
- Cualquier ajuste, manipulación, optimización o reparación del sistema debe ser realizada única y exclusivamente por Pro DG Systems. PRO DG SYSTEMS NO SE RESPONSABILIZA DE NINGUN DAÑO QUE SUFRA EL SISTEMA A CAUSA DE UNA MANIPULACION, AJUSTE, OPTIMIZACION O REPARACION REALIZADA POR PERSONAL NO AUTORIZADO POR PRO DG SYSTEMS.
- Niveles elevados de intensidad de sonido pueden ser causa de daños auditivos se debe evitar acercarse demasiado a altavoces que funcionen a altos niveles, de lo contrario se deben usar protecciones auditivas.

### ACOMETIDA A LA RED:

- El sistema está fabricado para un funcionamiento continuo.
- La tensión de funcionamiento ajustada tiene que coincidir con la tensión de la red del lugar.
- La conexión a la red eléctrica se efectuará con la fuente de alimentación o cable de red que se entreguen con el sistema.
- Fuente de alimentación: una línea de conexión dañada no se puede sustituir. La fuente de alimentación no se puede volver a poner en funcionamiento.
- Evite una conexión de la red eléctrica a distribuidores con muchas tomas de corriente.
- El enchufe para el suministro de corriente tiene que estar cerca del aparato y ser de fácil acceso.

### SITUACION:

- El sistema debe situarse en una superficie limpia y totalmente horizontal.
- El sistema no puede estar expuesto a ninguna sacudida o movimiento durante su funcionamiento.
- Evite el contacto del sistema con el agua y superficies húmedas.
- Procure que el sistema disponga de la suficiente ventilación y no bloquee ni tape ninguna abertura de ventilación.
- Evite la exposición directa con el sol así como la proximidad a fuentes emisoras de calor o radiación.
- Si el sistema sufre un cambio extremo de temperatura es posible que afecte a su funcionamiento, antes de poner en marcha el sistema espere que éste haya adquirido la temperatura ambiental.

**PRO DG SYSTEMS® GIVES YOU THANKS FOR ACQUIRE THIS PROFESSIONAL SOUND SYSTEM FULLY DESIGNED, MANUFACTURED AND OPTIMIZED IN SPAIN, EXCLUSIVELY WITH EUROPEAN COMPONENTS AND WE WISH THAT YOU ENJOY WITH ITS HIGH QUALITY AND PERFORMANCE.**

• This system has been designed, fabricated and optimized by Pro DG Systems® in perfect working order. To maintain this condition and ensure the right operation, the user must respect the following indications and advices of this manual.

**THE FIABILITY, SAFETY AND EFFICIENCY OF THE SYSTEM ARE ONLY AND EXCLUSIVELY GUARANTEED BY PRO DG SYSTEMS IF:**

- Assembly, manipulation, re-adjustment and modifications or repairs are carried out by Pro DG Systems.
- The electrical installation complies with the requirements of IEC (ANSI).
- The system is used according to the use indications.

### WARNING:

- If protectors are opened or sections of chassis are removed, except where this can be done manually, live parts can become exposed.
- Any adjustment, manipulation, optimization or reparation of the system must be done only and exclusively by Pro DG Systems. PRO DG SYSTEMS IS NOT RESPONSIBLE OF ANY DAMAGE OF THE SYSTEM CAUSED BY A MANIPULATION, ADJUSTMENT, OPTIMIZATION OR REPARATION REALIZED BY NO-AUTHORIZED PERSONAL BY PRO DG SYSTEMS
- High loudspeaker levels can cause hearing damage, it must avoid the direct contact with loudspeakers operating at high levels, otherwise it must use hearing protectors.

### MAINS CONNECTION:

- The system is designed for continuous operation.
- The set operating voltage must match the local mains supply voltage.
- The units has to be connected to the mains via the supplied power unit or power cable.
- Power unit: never use a damaged connection lead. Any type of damage must be fixed.
- Avoid connection to the mains supply in distributor boxes together with several other power consumers.
- The plug socket for the power supply must be positioned near the unit and must be easily accessible.

### PLACE OF SITUATION:

- The system should stand only on a clean and totally horizontal surface.
- The system must not be exposed to any type of vibration during its operation.
- Avoid the contact with the water or wet surfaces. Do not place objects containing liquid on the system.
- Procure that the system has sufficient ventilation and do not block or cover any ventilation opening. Obstruct the ventilation may cause overheating in the system.
- Avoid the direct exposition with the sun and proximity with sources of heat or radiation.
- If the system undergoes an extreme change in temperature may affect its operation, before starting the system hope it has reached room temperature.



## Indicaciones de seguridad

Leer antes de usar el sistema y guardar para su uso posterior

## Safety Indications

Please read it before use the system and keep for later use

### ACCESORIOS:

- El sistema no debe colocarse encima de ningún soporte inestable que pueda causar daños personales o al sistema coloque el sistema sólo en un carro, rack, trípode, soporte recomendado o suministrado por Pro DG Systems siguiendo las indicaciones de instalación. El conjunto del sistema con el pedestal se debe mover con mucho cuidado. La aplicación de una fuerza desmesurada o un suelo irregular puede ocasionar la caída de todo el conjunto.
- Piezas adicionales: no utilice nunca piezas adicionales que no estén recomendadas por Pro DG Systems. El uso de piezas no recomendadas puede provocar accidentes y rotura del sistema.
- Para proteger el sistema de una tormenta o si éste no se supervisa o utiliza durante algún tiempo, se debe desconectar la clavija de la red. Así se evitan daños en el sistema a causa de un rayo y golpes de tensión en la red de corriente alterna.

SE RECOMIENDA AL USUARIO LEER ESTAS INSTRUCCIONES ANTES DE USAR EL SISTEMA Y GUARDAR PARA SU USO POSTERIOR.

**PRO DG SYSTEMS NO SE RESPONSABILIZA DEL USO INADECUADO DEL SISTEMA POR PARTE DE PERSONAL NO AUTORIZADO SIN LOS SUFICIENTES CONOCIMIENTOS DE USO.**

EL USO DE LOS PRODUCTOS PRO DG SYSTEMS ESTA INDICADO PARA LOS PROFESIONALES AUTORIZADOS QUE DEBEN POSEER LOS SUFICIENTES CONOCIMIENTOS DE USO DEL MISMO Y SIEMPRE RESPETANDO LAS INDICACIONES QUE SE MUESTRAN A CONTINUACION EN ESTE MANUAL.

### ACCESSORIES:

- Do not place the system on a unsteady base that can be cause of damage to people or to the system, use it only with the trolley, rack, tripod or base recommended or supplied by Pro DG Systems following the installation indications. The system's combination must be moved very carefully.
- The application of an excessive use of force and uneven floors can cause the combination of system and stand to tip over.
- Additional equipment: don't use additional equipment wich has not be recommended by Pro DG Systems. The use of not recommended equipment can cause accidents and damage to the system.
- To protect the system during bad weather or when left unattended for prolonged periods, the main plug should be disconnected. This prevents the system being damaged by lightning and power surges in the AC mains supply.

IT IS RECOMMENDED TO THE USER READ THESE INSTRUCTIONS BEFORE USING THE SYSTEM AND SAVE FOR LATER USE.

**PRO DG SYSTEMS IS NOT RESPONSIBLE OF AN INADEQUATE USE OF THE SYSTEM BY NO-AUTHORIZED PERSONNEL WITHOUT ENOUGH KNOWLEDGE OF USE.**

THE USE OF THE PRO DG SYSTEMS PRODUCTS IS INDICATED FOR AUTHORIZED PROFESSIONALS THAT MUST TO HAVE ENOUGH KNOWLEDGE OF THE SYSTEM USE AND ALWAYS RESPECTING THE INDICATIONS SHOWED BELOW.





# Pro DG Systems GTA 218 B

## Manual de uso - User manual

- I. **GTA 218 B** Introducción / **Introduction.**
  - I.I. Descripción / **Description.** Pág. 1
  - I.II. Especificaciones Técnicas & Arquitecturales / **Technical & Architectural Specifications.** Pág. 2
  
- II. Interior del **GTA 218 B** / **Inside the GTA 218 B**
  - II.I. Características de los Altavoces del **GTA 218 B**  
Especificaciones Técnicas  
Parámetros  
Información de montaje /  
**Key Features of the GTA 218 B speakers**  
**Technical Specifications**  
**Thiele - Small Parameters**  
**Mounting information.** Pág. 3-4
  
- III. Amplificación de **GTA 218 B** / **GTA 218 B. Amplification**
  - III.I. **GT 2.5** Especificaciones Técnicas /  
**GT 2.5 Technical Specifications.** Pág. 5-6
  
- IV. Accesorios de montaje / **Rigging Hardware**
  - IV.I. Hardware de Vuelo / **Flight Hardware**
  - IV.II. Modo Estacado / **Stacking Mode** Pág. 7
  
- V. Equipamiento y Accesorios / **Equipment and Accesories** Pág. 8



## I. INTRODUCCION - INTRODUCTION

Este manual ha sido diseñado para ayudar a los usuarios del sistema **GTA 218 B** de **Pro DG Systems** a su correcta utilización y al entendimiento de los beneficios y versatilidades del mismo. **GTA 218 B** es un sistema subwoofer autoamplificado de alto rendimiento totalmente diseñado, fabricado y optimizado en Europa (España) única y exclusivamente con componentes Europeos, convirtiéndolo, dentro de su rango, en el sistema subwoofer más compacto, robusto y poderoso existente en el mercado.

This manual is designed to help **GTA 218 B** system users from **Pro DG Systems** to the correctly use and for the understanding of the benefits and versatility of the same. **GTA 218 B** is a self-powered subwoofer system of high performance 100% designed, manufactured and optimized in Europe (Spain) only with European components, wich converts it, within its range, in the most compact, strong and potent subwoofer system existing in the market.



### GTA 218 B

*Totalmente diseñado, fabricado y optimizado en Europa (España) única y exclusivamente con componentes Europeos.*

*100% designed, fabricated and optimized in Europe (Spain). Exclusively with European components.*

## I.I. DESCRIPCION - DESCRIPTION

Es un sistema subwoofer autoamplificado de alto rendimiento, equipado con dos altavoces de 18" en un recinto sintonizado. Ideal como refuerzo de graves para todos los sistemas de la **Serie GTA**. Se puede utilizar como PA al aire libre o en instalación permanente donde precisemos un gran redimiento y muy alto nivel de SPL. Incorpora amplificador **GT 2.5** para amplificarse a sí mismo.

Self-powered subwoofer system of high performance equipped with two (2) speakers of 18" in a tuned enclosure. Ideal as bass reinforcement for all the **GTA Series**. To use as P.A. in outdoor events, or permanent installation where it is necessary a high performance and very high SPL. Incorporates amplification module **GT 2.5** to amplify itself.

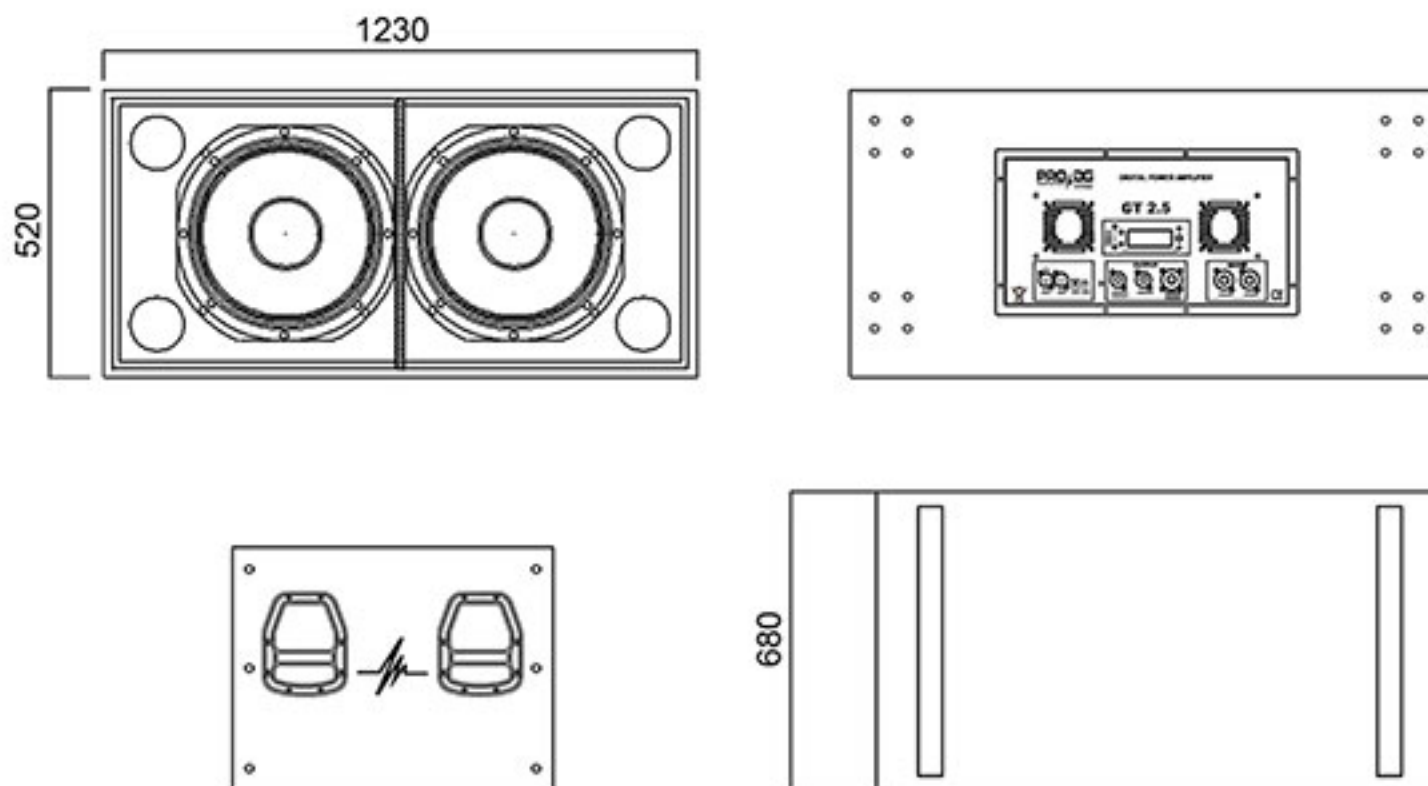




## I.II. ESPECIFICACIONES - SPECIFICATIONS

<b>Power Handling:</b>	2400 W RMS (EIA 426A Standard). Programme of 4800 W / 9600 W peak.
<b>Nominal Impedence:</b>	4 Ohm (4.85 min to 35 Hz)
<b>Average Sensitivity:</b>	102 dB / 2.83 V/1m (average of 50 - 1000 Hz wideband)
<b>Calculated Maximum SPL:</b>	/ 1m 134 dB continuous / programme of 137 dB / 140 dB peak
<b>Frequency response:</b>	(-6 dB) 30 Hz - 1000 Hz
<b>Operative Frequency Range</b>	+/- 3 dB from 40 to 1000 Hz
<b>Nominal Directivity:</b>	Omnidireccional.
<b>Low Frequency Driver:</b>	Two (2) Beyma speakers of 18", 8 Ohm, 1200 W, 485 mm in diameter with high temperature, glass fiber voice coil.
<b>Low Frequency Cut-off:</b>	25 Hz Linkwitz-riley 24 filter - 100 Hz Butterworth 24 filter.
<b>Recommended Amplifier:</b>	Pro DG Systems GT 2.5 into the cabinet.
<b>Connectors:</b>	2 X XLR +1 NL4MP speakon connectors. USB-Ethernet + 2 X Powercom
<b>Acoustic Box:</b>	CNC model, 18mm made from birch wood plated on the exterior.
<b>Finish:</b>	Standard black paint job.
<b>Box Dimensions:</b>	(HxWxD); 520x1230x680mm (20,47"x48,43"x26,77")
<b>Weight:</b>	92,9 Kg (204,81 lbs) net weight / 94,2 Kg (207,68 lbs) gross with packaging.

### ARCHITECTURAL SPECIFICATIONS





## II. INTERIOR DEL GTA 218 B - INSIDE THE GTA 218 B

El interior del GTA 218 B está compuesto por 2 altavoces Beyma de 18", 1200 W RMS. Especialmente diseñados bajo nuestros propios parámetros para el mejor rendimiento del sistema.

Inside the GTA 218 B is composed by two (2) Beyma speakers of 18" 1200 W RMS. Specially designed under our own parameters for the best performance of the system.

### KEY FEATURES

- 1200 W RMS power handling
- Sensitivity: 98dB @ 2.83v
- Large Xmax allowing longer voice coil displacements
- Designed for subwoofer applications that require an extra power handling
- Extended controlled displacement:  $X_{max} \pm 9.5$  mm
- Massive mechanical displacement of: 52 mm p-p

### TECHNICAL SPECIFICATIONS

Nominal diameter	460 mm.	18 in.
Rated impedance	8 ohms	
Minimum impedance	6.2 ohms	
Power capacity	1200 W RMS	
Program power	2400 W	
Sensitivity	98 dB	2.83v @ 1m @ 2 $\pi$
Frequency range	25 - 2000 Hz	
Recom. enclosure vol.	80 / 200 l	2.8 / 7 ft. <sup>3</sup>
Voice coil diameter	100 mm.	4 in.
Magnetic assembly weight	10.8 kg.	23.76 lb.
BL factor	26.3 N/A	
Moving mass	0.215 kg.	
Voice coil length	21 mm	
Air gap height	12 mm	
X damage (peak to peak)	52 mm	

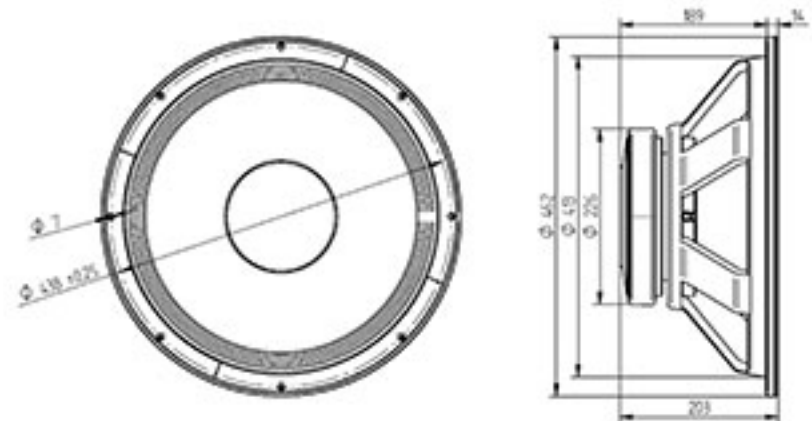
### THIELE - SMALL PARAMETERS\*

Resonant frequency, fs	40 Hz
D.C. Voice coil resistance, Re	5.1 ohms
Mechanical Quality Factor, Qms	15.11
Electrical Quality Factor, Qes	0.40
Total Quality Factor, Qts	0.39
Equivalent Air Volume to Cms, Vas	198 l
Mechanical Compliance, Cms	93 $\mu$ m / N
Mechanical Resistance, Rms	3.9 kg / s
Efficiency, $\eta_0$ (%)	2.7
Effective Surface Area, Sd (m <sup>2</sup> )	0.1250 m <sup>2</sup>
Maximum Displacement, Xmax**	9.5 mm
Displacement Volume, Vd	1165 cm <sup>3</sup>
Voice Coil Inductance, Le @ 1 kHz	2.8 mH



Especialmente diseñado bajo nuestros propios parámetros para el mejor rendimiento del sistema.

Specially designed under our own parameters for the best performance of the system.



### MOUNTING INFORMATION

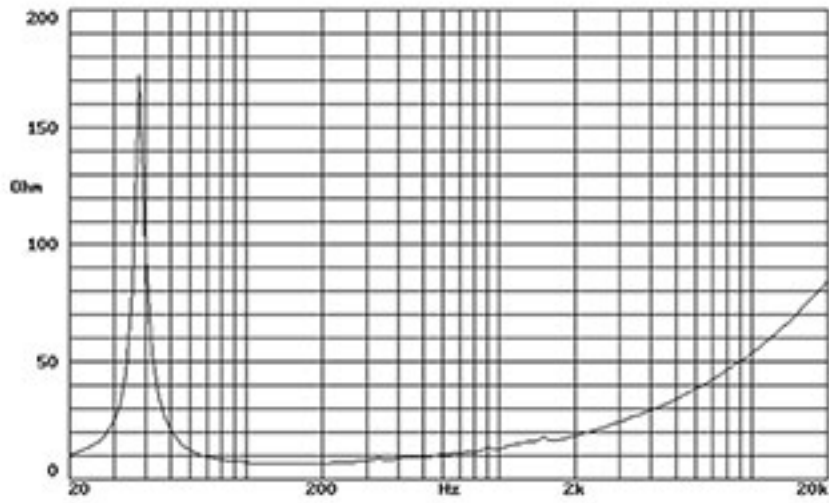
Overall diameter	462 mm.	18.19 in.
Bolt circle diameter	438 mm.	17.24 in.
Baffle cutout diameter:		
- Front mount	413 mm.	16.26 in.
- Rear mount	400 mm.	15.75 in.
Depth	203 mm.	7.99 in.
Volume displaced by driver	13 l	0.46 ft. <sup>3</sup>
Net weight	12.5 kg.	27.56 lb.

\* T - S parameters are measured after an exercise period using a preconditioning power test.

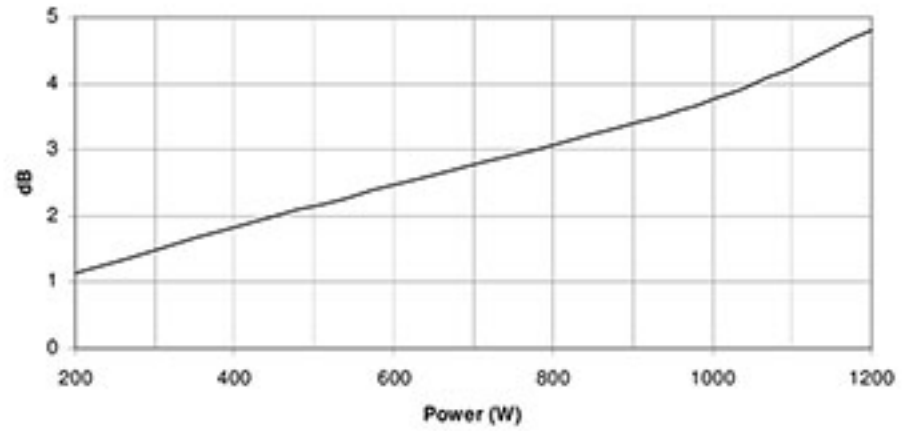
\*\* The X max is calculated as:  $(L_{vc} - H_{ag}) / 2 + (H_{ag} / 3.5)$  where  $L_{vc}$  is the voice coil length and  $H_{ag}$  is the air gap height.

# INTERIOR DEL GTA 218 B - INSIDE THE GTA 218 B

## FREE AIR IMPEDANCE CURVE

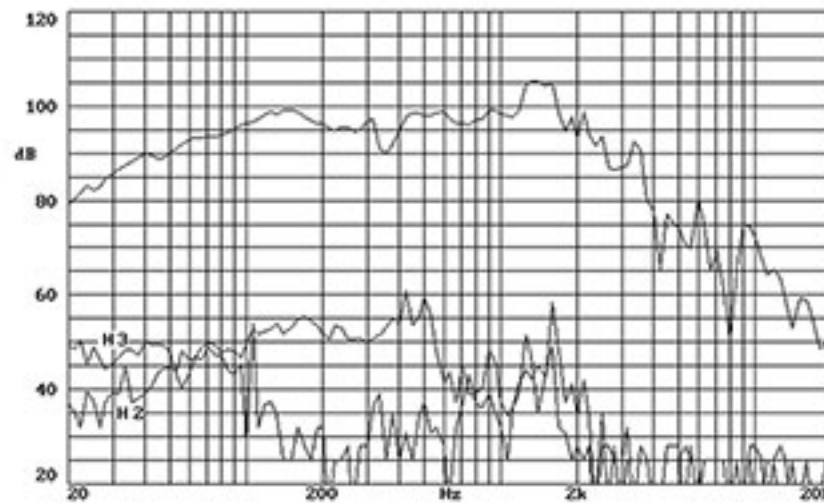


## POWER COMPRESSION LOSSES



Note: Power Compression Losses were calculated after 5 minutes period applying a pink noise signal filtered between 40 and 200 Hz.

## FREQUENCY RESPONSE & DISTORTION



Note: on axis frequency response measured with loudspeaker standing on infinite baffle in anechoic chamber, 2.83 V @ 1m.



### III. AMPLIFICACION DE GTA 218 B / **GTA 218 B** **AMPLIFICATION**

El **GT 2.5** es un modulo amplificador digital Clase D de última generación, con 1 canal de 2500 W / 4 Ohm. Incorpora procesador digital con entrada y salida XLR + conector USB y Ethernet.

Incorporado en los diferentes subwoofers de **Pro DG Systems**. Ideal para la realización de diferentes configuraciones entre sistemas y multiples aplicaciones.

The **GT 2.5** is a digital amplifier module of last generation class D with 1 channel 2500 W / 4 Ohm. Includes digital processor with XLR input and output + USB connector and Ethernet.

Incorporated into different subwoofers of **Pro DG Systems**. Ideal for different systems configurations and multiple applications.



#### **TECHNICAL SPECIFICATIONS**

<b>Power Ratings:</b>	(RMS @ 1% THD @ 230Vac) Channel 1: 4 $\Omega$ / 2500 W - 8 $\Omega$ / 2000 W
<b>Output Circuitry:</b>	UMACTM Class D-full bandwidth PWM modulator with ultra low distortion
<b>Output Voltage:</b>	Channel 1 on GT series: 160 Vp / 320 Vpp unloaded. All other channels: 80 Vp / 160 Vpp unloaded
<b>Amplifier Gain:</b>	Channel 1 on GT series: 32 dB All other channels: 26 dB
<b>Signal To Noise-Ratio:</b>	> 120 dB (A-weighted, 20 Hz - 20 kHz, 8 $\Omega$ load)
<b>THD + N (typical):</b>	< 0,05 % (20 Hz - 20 kHz, 8 $\Omega$ load, 3 dB below rated power)
<b>Frequency Response:</b>	20 Hz - 20 kHz $\pm$ 0,15 dB (8 $\Omega$ load, 1 dB below rated power)



<b>Damping Factor:</b>	> 900 (8 $\Omega$ load, 1 kHz and below)
<b>Protection Circuits:</b>	Input limiter, short circuit protection, DC protection of output, under & over voltage protection, intelligent mains fuse protection, power stage overload protection, temperature protection of transformers and heat-sinks
<b>Readouts for DSP / Network:</b>	Protect / Disable (mute), Heatsink temperature, Clip (for each channel), Output voltage (for each channel), Output current (for each channel), SMPS Limit (power supply limiter)
<b>Power Supply:</b>	URECTM universal & regulated switch mode power supply
<b>Operation Voltage:</b>	Universal Mains, 85-268V (dual voltage auto selection)
<b>Control Options:</b>	Sleep Mode (only +7V live), Disable outputs (mute) Temperature reduction ON / OFF Aux. Power for DSP $\pm 15$ V (150 mA), +7 V (1 A, delivered by standby power supply)
<b>Dimensions (HxWxD):</b>	265 x 483 x 105 mm / 10.43 x 19.02 x 4,13 in
<b>Weight:</b>	6,1 kg / 13,44 lbs



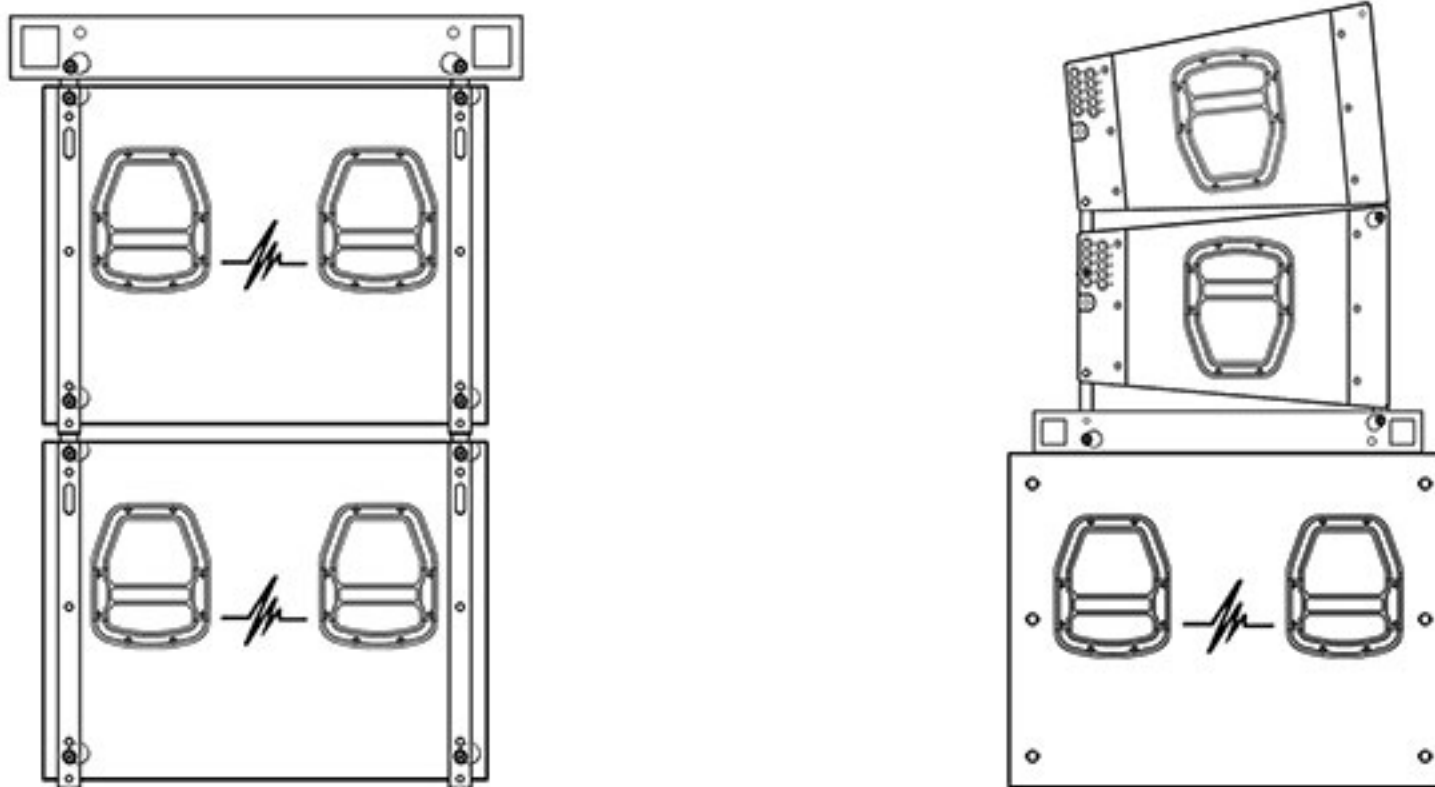


### III. ACCESORIOS DE MONTAJE - RIGGING HARDWARE



Hardware de vuelo para GTA 218 B compuesto por: un marco de acero ligero + cuatro pinlock + un grillete para soportar un peso máximo de dos toneladas. Permite elevar hasta un total de 16 unidades del GTA 218 B.

Rigging Hardware frame for GTA 218 B composed by: one (1) lightweight steel frame + four (4) pinlock + one (1) shackle to support a maximum weight of two (2) tons. It allows elevate up a total of 16 GTA 218 B.



Hardware de vuelo **opcional** incorporado en la caja  
**Optional Flight Hardware inserted in the cabinet**

Modo estacado para la máxima versatilidad y cobertura  
**Stack mode for the maximum versatility and coverage.**

**IMPORTANTE:** el uso incorrecto del marco y los componentes puede ser motivo de la formación de grietas que podrían poner en peligro la seguridad de un array. El uso de un cuadro y componentes dañados podría dar lugar a graves accidentes.

**IMPORTANT:** a misuse of the frame and components can be motive of cracking that could compromise the safety of an array. Using a damaged frame and components could result in serious mishaps.



## V. ACCESORIOS - ACCESSORIES

Pro DG Systems ofrece a sus clientes todo el equipamiento y accesorios para sus sistemas. GTA 218 B dispone de patín y funda para el transporte además de cableado completo del sistema listo para funcionar.

Pro DG Systems offers to their customers all type of accessories for all their systems. GTA 218 B has Dolly Board and Covers for transport, plus complete cabling for the system ready to use.



Patín y funda para transportar dos unidades del GTA 218 B. Perfectamente dimensionado para el transporte en cualquier tipo de camión.

Dolly board and covers for transport two (2) GTA 218 B. Perfectly dimensioned for transport at any type of truck.



Disponibile cableado completo del sistema listo para funcionar.  
Entire cabling for the system available and ready for operation.





## PRO DG SYSTEMS INTERNATIONAL

Urbanización Ribera de San Luis 21  
14500 Puente Genil (Córdoba)  
ESPAÑA

Phone: + 34 954 011 095

Cell: + 34 607 290 698

E-mail: [info@prodgsystems.com](mailto:info@prodgsystems.com)  
[export@prodgsystems.com](mailto:export@prodgsystems.com)

Web: [www.prodgsystems.com](http://www.prodgsystems.com)

 SOMETHING IS CHANGING